

第16回 藻琴川改修工事技術検討会（河道計画）

4. 事務連絡

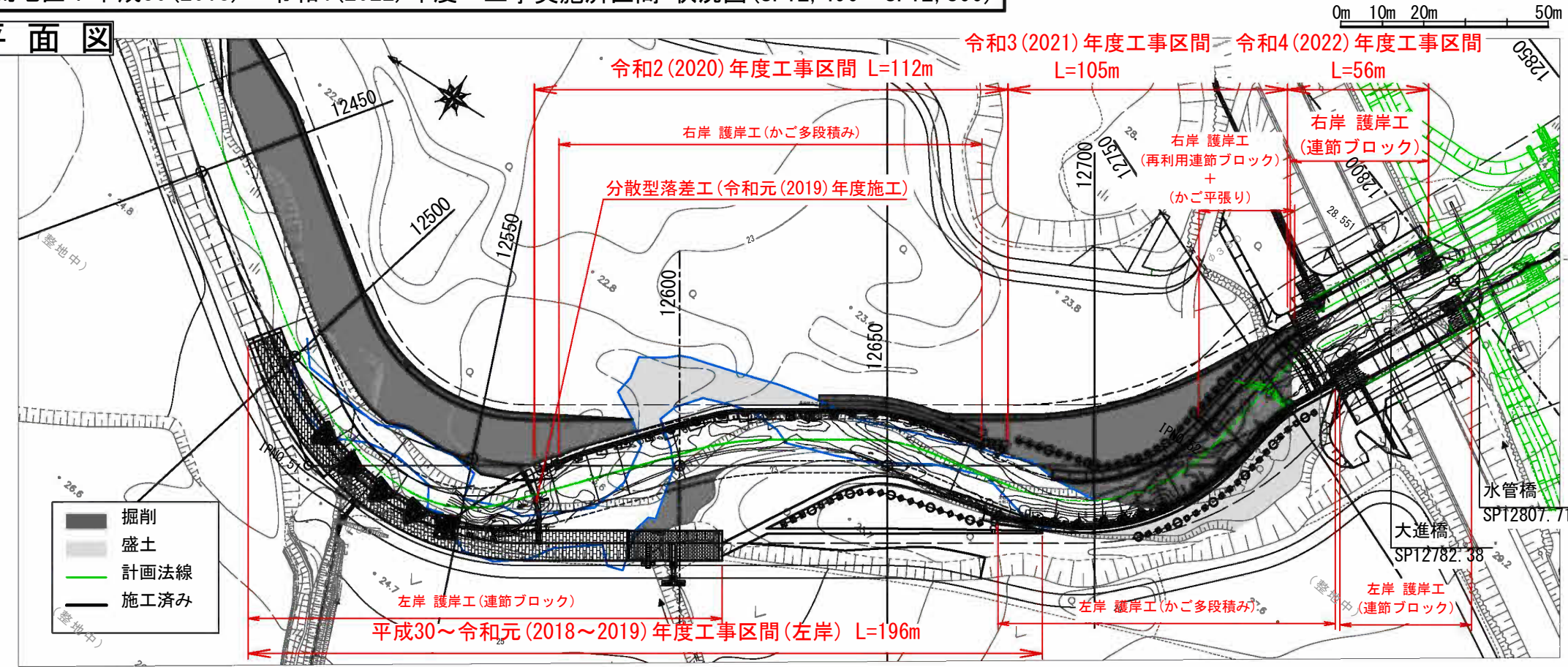
第16回 藻琴川改修工事技術検討会（河道計画）

5. 閉会・閉会挨拶

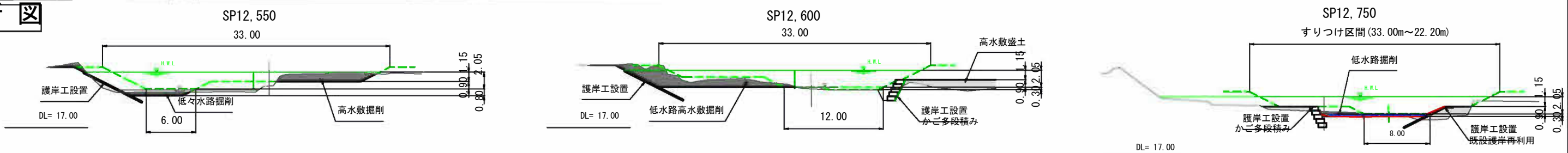
第16回 藻琴川改修工事技術検討会（河道計画）

河道計画説明図

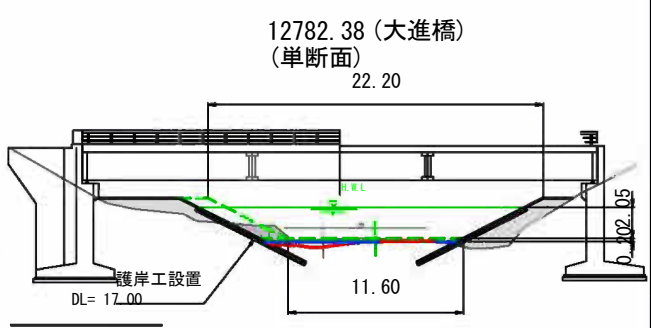
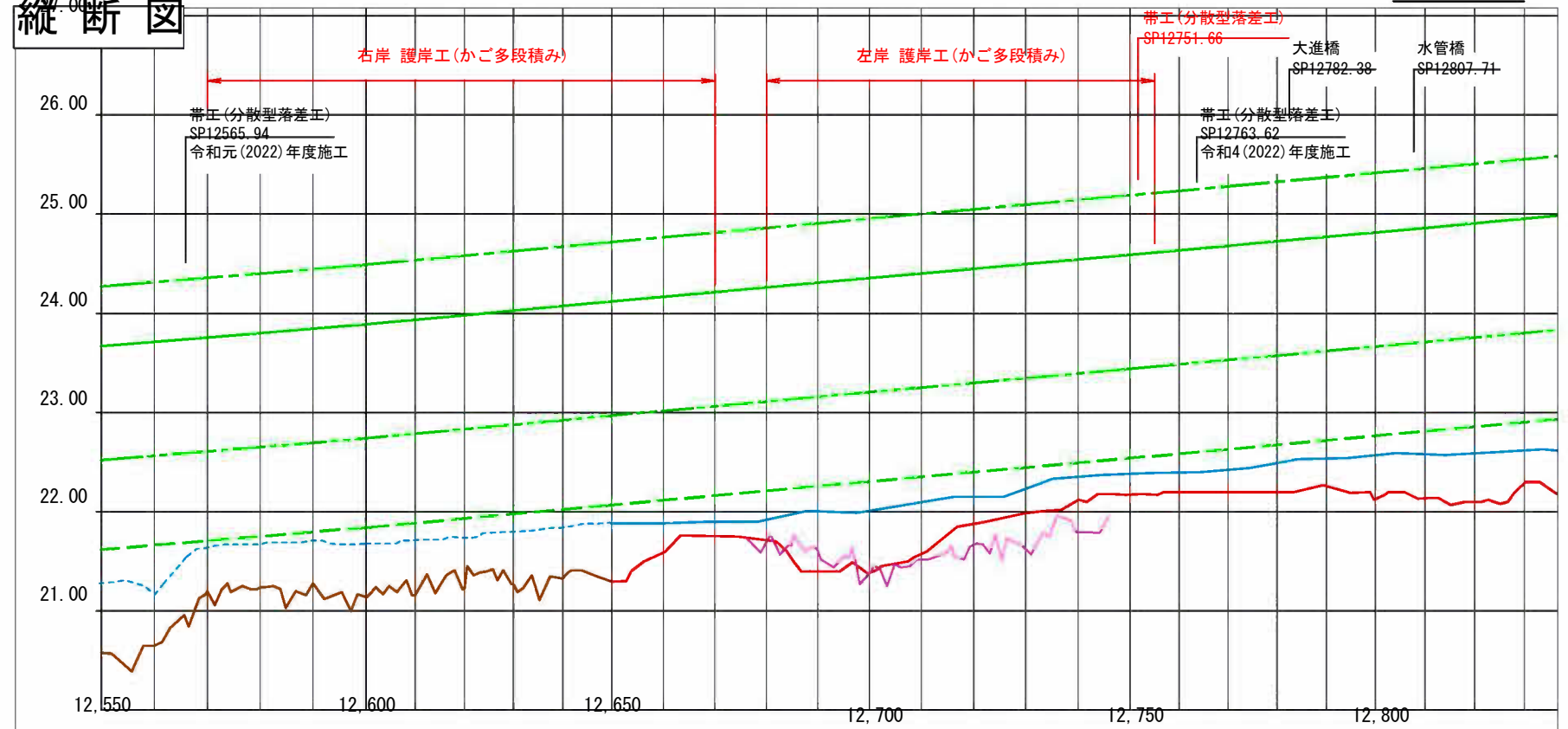
平面図



横断面図

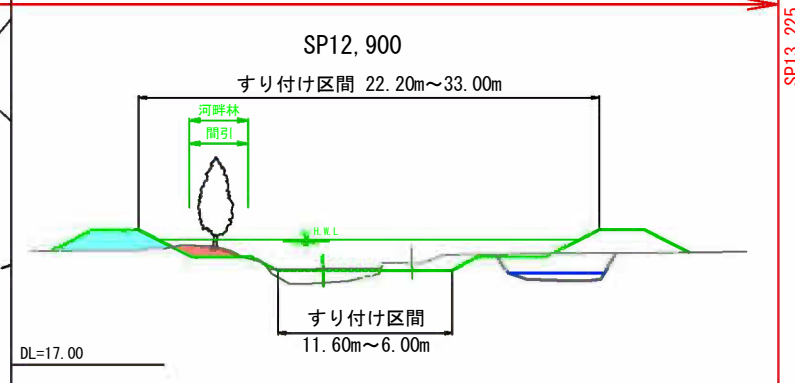
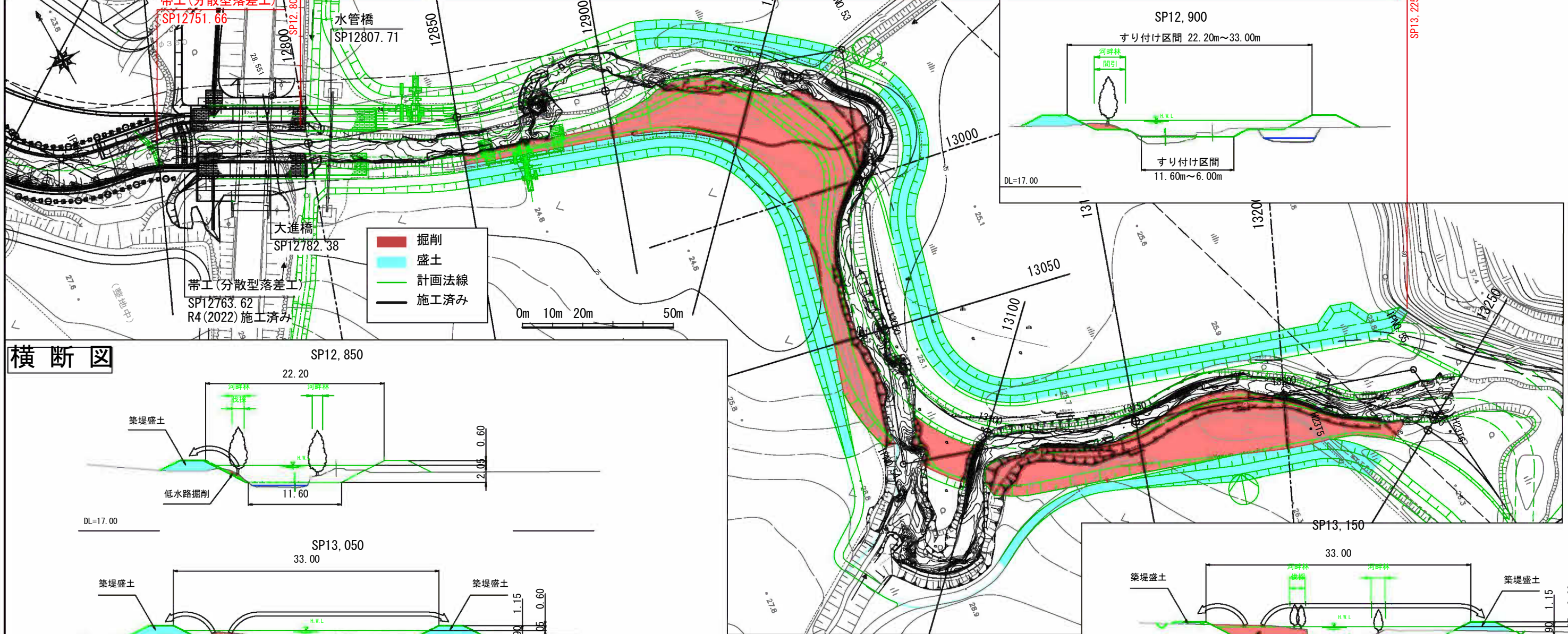


縦断面図

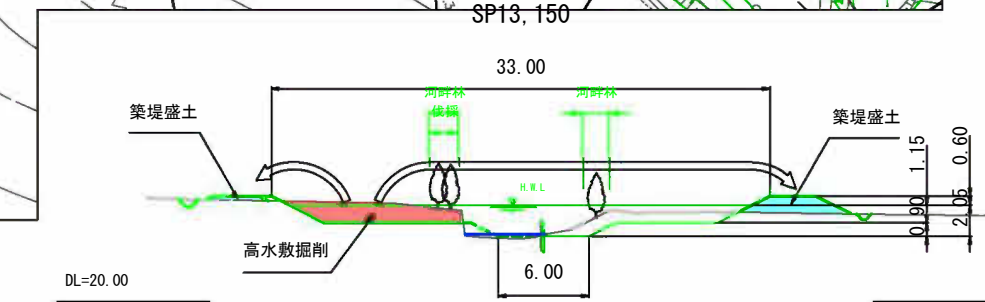
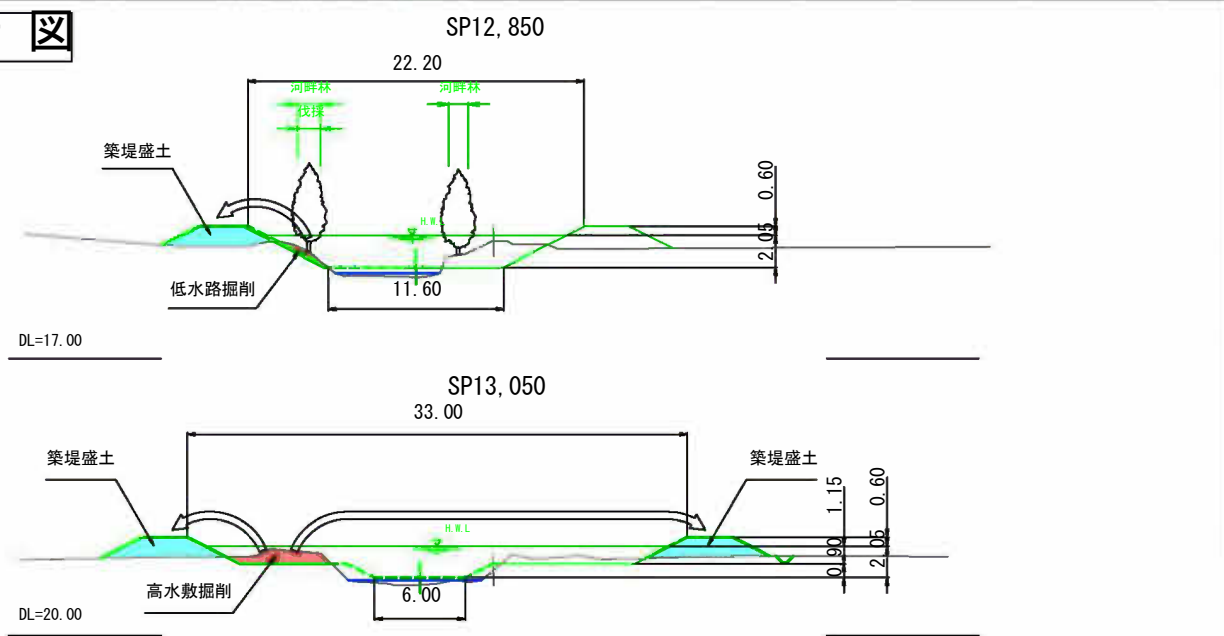


- 計画築堤高
- 計画高水位
- 計画高水敷高
- 計画河床高
- 平水位(令和5(2023)年)
- 平水位(令和3(2021)年)
- 最深河床高(令和5(2023)年)
- 最深河床高(令和4(2022)年)
- 最深河床高(令和3(2021)年)

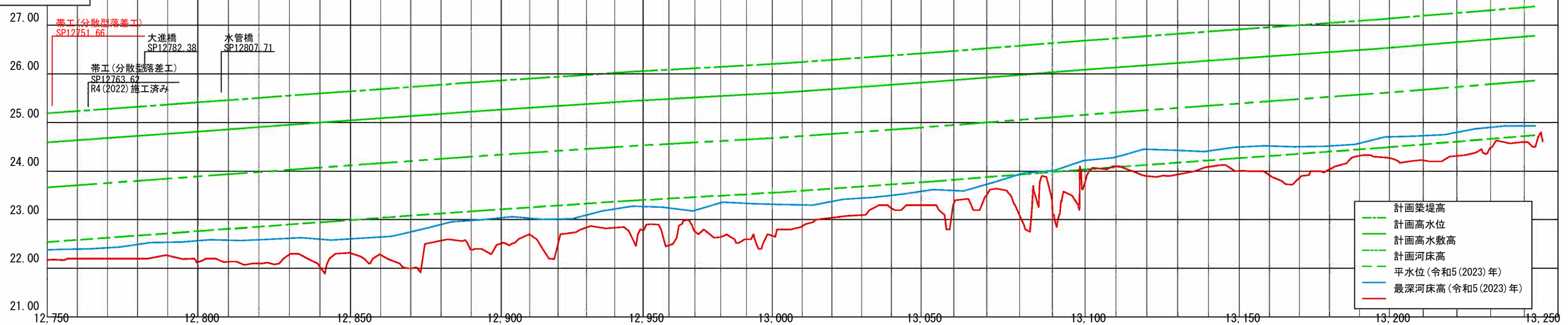
平面図



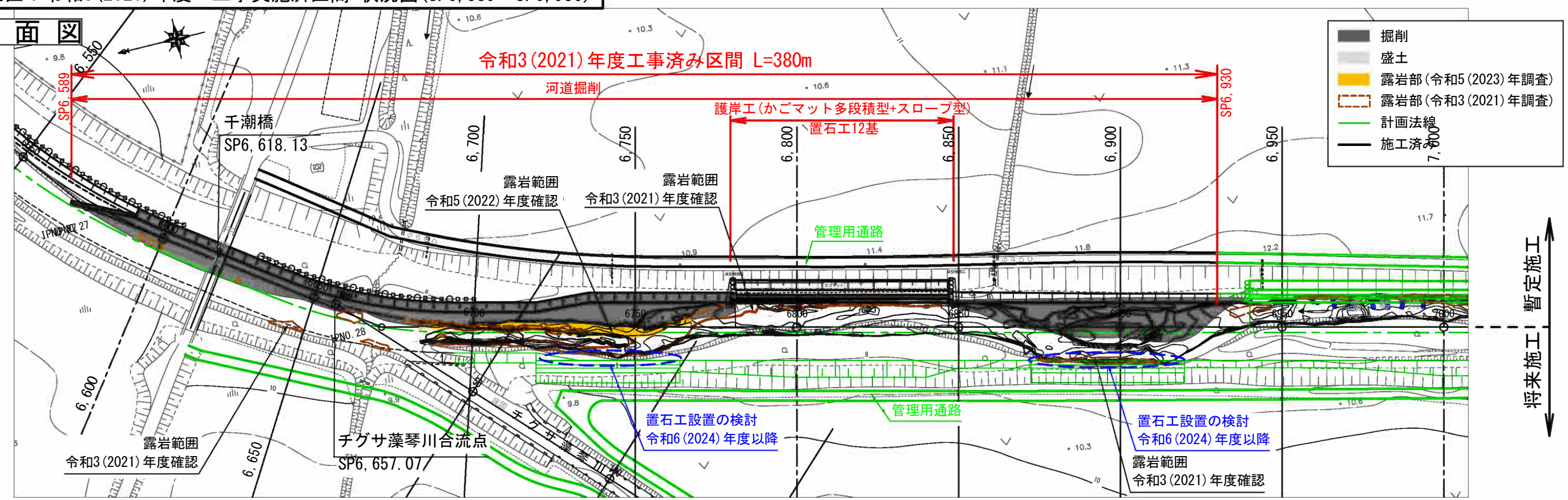
横断図



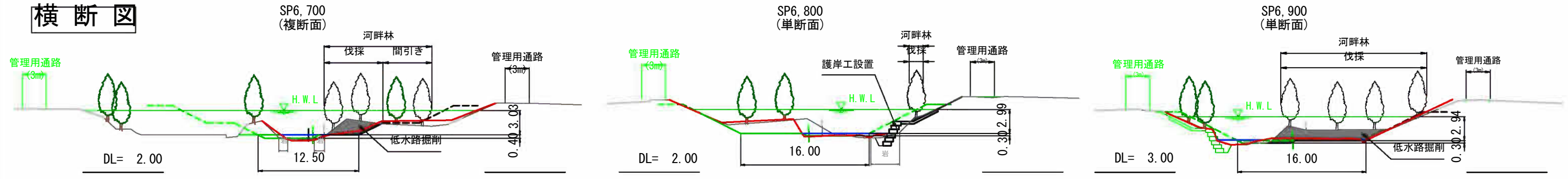
縦断図



平面図



横断面図



縦断面図

